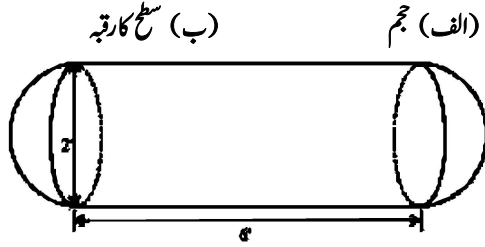


Time: 10 Minutes	Paper Math 8 (T-1)	Total Marks: 10
5th Month, 2nd Week, 4th Day	Exercise: 3.7 Complete	

Q.1. Answer the following questions. درج ذیل سوالات کے جواب دیں۔

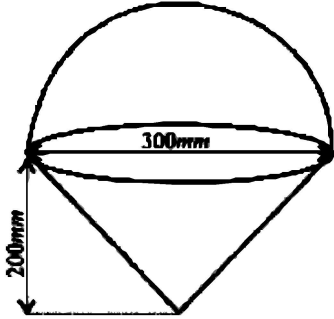
- (i) The composite object in the illustration, at right, consists of a hemisphere connected to the top of a cone. Find the object's (5)

(a) Surface area (in cm^2) (b) Volume (in cm^3)



دائیں طرف کی مثال میں کپوزٹ آبیجیکٹ ایک نصف کرہ پر مشتمل ہے جو مخروط کے اوپر والے حصے سے جڑا ہوا ہے آبیجیکٹ کو معلوم کریں۔

- (ii) The composite object in the illustration, at right consists of two hemispheres which are connected by a cylinder in between. Find the object. (5)



(a) Surface Area (b) Volume.

(الف) سطح رقبہ (ب) حجم

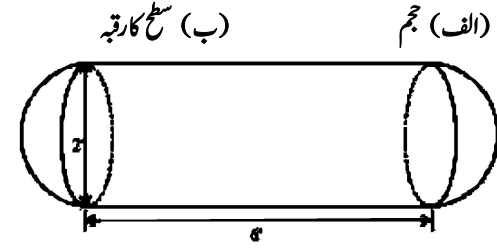
دائیں طرف کی مثال میں مرکب آبیجیکٹ دو نصف کرہ پر مشتمل ہے جو درمیان میں ایک سلنڈر کے ذریعے جڑے ہوئے ہیں آبیجیکٹ معلوم کریں۔

Time: 10 Minutes	Paper Math 8 (T-1)	Total Marks: 10
5th Month, 2nd Week, 4th Day	Exercise: 3.7 Complete	

Q.1. Answer the following questions. درج ذیل سوالات کے جواب دیں۔

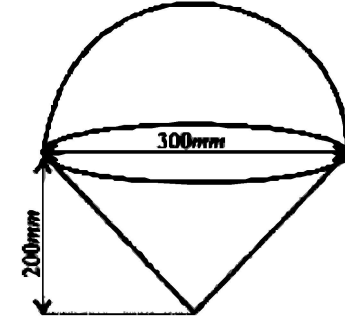
- (i) The composite object in the illustration, at right, consists of a hemisphere connected to the top of a cone. Find the object's (5)

(a) Surface area (in cm^2) (b) Volume (in cm^3)



دائیں طرف کی مثال میں کپوزٹ آبیجیکٹ ایک نصف کرہ پر مشتمل ہے جو مخروط کے اوپر والے حصے سے جڑا ہوا ہے آبیجیکٹ کو معلوم کریں۔

- (ii) The composite object in the illustration, at right consists of two hemispheres which are connected by a cylinder in between. Find the object. (5)



(a) Surface Area (b) Volume.

(الف) سطح رقبہ (ب) حجم

دائیں طرف کی مثال میں مرکب آبیجیکٹ دو نصف کرہ پر مشتمل ہے جو درمیان میں ایک سلنڈر کے ذریعے جڑے ہوئے ہیں آبیجیکٹ معلوم کریں۔